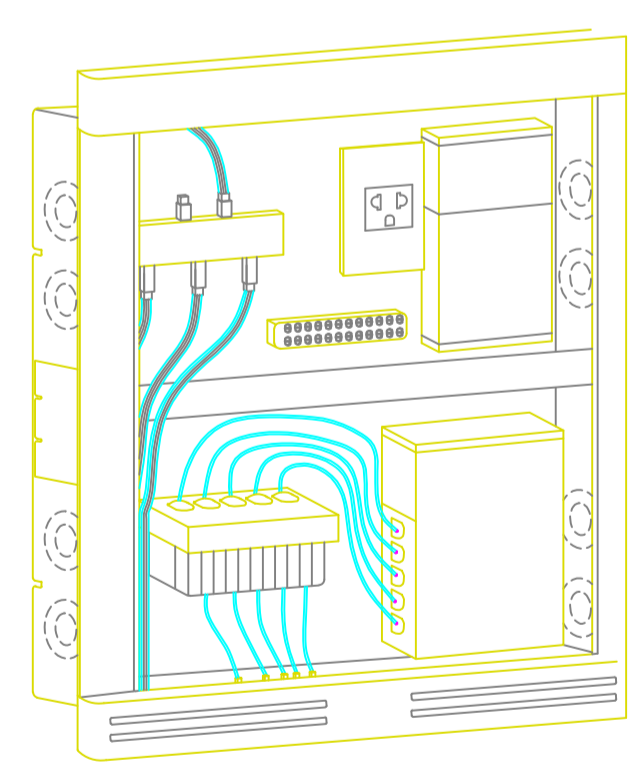


PROJETO DE REDE LÓGICA- PAV. TÉRREO  
ESC 1:50



DETALHE GENÉRICO QUADRO SISTEMA VDI REF. TIGRE  
S/ ESC

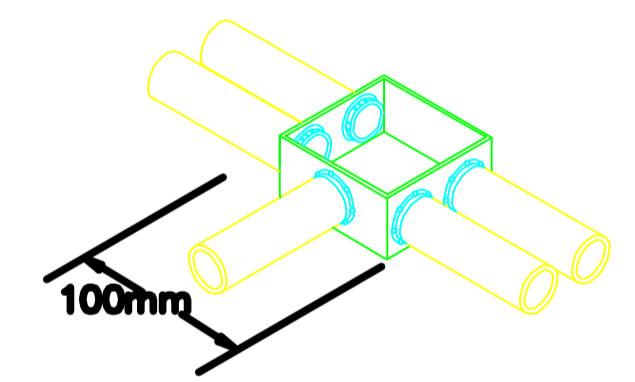
- ELETRODUTOS NÃO COTADOS SERÃO Ø1"
- TODA TUBULAÇÃO SERÁ DE PVC RÍGIDO ROSCÁVEL ANTICHAPIA
- TODA TUBULAÇÃO DESTINADA AOS SISTEMAS DE TV NÃO PODERÁ SER UTILIZADA COM FIAÇÃO ELÉTRICA
- NOS CRUZAMENTOS DAS TUBULAÇÕES DE TV COM TUBULAÇÕES DE ENERGIA ELÉTRICA, ESTES DEVERÃO TER A MAIOR PERPENDICULARIDADE POSSÍVEL
- AS TUBULAÇÕES DESTINADAS AOS SISTEMAS DE TV DEVERÃO TER AFASTAMENTO MÍNIMO DE 20 CM EM RELAÇÃO A TUBULAÇÃO DE ENERGIA
- AS TUBULAÇÕES NÃO UTILIZADAS COM FIAÇÃO DEVERÃO TER EM SEU INTERIOR GUIA DE ARAME GALVANIZADO 14 AWG
- TODO CABEAMENTO DE SINAL DE TV DEVERÁ SER FEITO COM CABO COAXIAL 75 OHMS, MALHA 95%

| Lista de Materiais                                   |          |
|--|----------|
| <b>Acessórios p/ eletrodutos</b>                     |          |
| Caixa PVC 4x2"                                       | 0 pç     |
| 4x4"   | 2 pç     |
| <b>Cabeamento estruturado - metálico</b>             |          |
| Cabo Coaxial Bipolar                                 |          |
| Cabo Coaxial Bipolar 9mm UTP-5e (24AWG)              | 39.69 m  |
| UTP-5e (24AWG)-4                                     | 149.82 m |
| <b>Dispositivo Lógica - embutir</b>                  |          |
| <b>Tomada</b>  |          |
| Tomada RJ11  | 6 pç     |
| Tomada TV/SAT  | 2 pç     |
| Divisor  |          |
| Divisor para tv                                      | 2 pç     |
| Divisor para telefone                                | 6 pç     |
| <b>Eletroduto PVC rosca</b>                          |          |
| Eletroduto, vara 3,0m 1.1/4"                         | 0 m      |
| Eletroduto, vara 3,0m 1"                             | 136.16 m |
| <b>Quadros</b>                                       |          |
| Caixa distribuição p/ telefonia (A=40, L=40, P=12)cm | 1 pç     |
| Quadro de sistema                                    |          |
| Quadro VDI 30x30cm - ref. Tigre                      | 1 pç     |

**OBSERVAÇÕES:**

- Responder qualquer discordância do projeto, comunicar imediatamente ao projetista.
- Verificar as especificações contidas nas pranchas de situação/locação e conferir todas as pranchas de instalações no local.
- É recomendado que a execução deste projeto seja feita por pessoal qualificado e habilitado para esse objetivo, devendo emitir relatório técnico dos serviços executados e Assinatura de Responsabilidade Técnica junto ao CREA.
- Este projeto não poderá sofrer modificações sem a prévia autorização do engenheiro.

| Legenda |                                    |
|---------|------------------------------------|
|         | Quadro VDI                         |
|         | Caixa de distribuição p/ telefonia |
|         | Caixa de passagem 4X4"             |
|         | Caixa de passagem no piso 30x30cm  |
|         | Ponto de TV                        |
|         | Tomada telefone 4P                 |



Nota: DETALHE DAS CAIXAS DE PASSAGEM S/ ESCALA

|   |          |   |  |                         |
|---|----------|---|--|-------------------------|
| ROD   | 30.10.20 | EMIÇÃO INICIAL  |  | PAULO                   |
| REVISÃO   | DATA     | DESCRIÇÃO DA REVISÃO  |  | DESENHO                 |
|   |          | <b>KV ENGENHARIA</b><br>RUA JOSÉ DE ALENCAR, Nº 3054, SALA A - CAIARI.<br>PORTO VELHO - RONDÔNIA<br>CONTATO: (69) 9 9917-0632/ 9 9994-4478<br>Email: kvengenharia@gmail.com |  |                         |
| PROJETO:<br><b>PROJETO DE LÓGICA</b>  |          | ENGENHEIROS RESPONSÁVEIS:<br>ENG. LADIMIR KRIEGER JUNIOR<br>CREA 13534 D/RO<br>Tel. (69) 9 9944 4478  |  |                         |
| PROPRIETÁRIO:<br>CASA DE SAÚDE SANTA MARCELINA<br>CNPJ: 60.742.616/0002-40<br>CREA:<br>INSTITUIÇÃO FILANTRÓPICA |          | ENG. LORENA VASSOLER<br>CREA 13536 D/RO<br>Tel. (69) 9 9917 0632  |  |                         |
| ENDEREÇO:<br>BR-364, KM 17, SENTIDO CUIABÁ, S/N, PORTO VELHO - RO   |          | DESCRIÇÃO DO PROJETO:<br><b>PROJETO DE LÓGICA - PAV. TÉRREO</b>   |  |                         |
|   |          |   |  | PRANCHAS:<br><b>1/1</b> |